

# Technisches Datenblatt

## Bügelschelle, 1-fach Kunststoffdruckwanne, FT

Artikelnummer: 1160648



Passend zu allen C-Profileschienen mit 16 - 17 mm Schlitzweite. Schelle und Schraube aus tauchfeuerverzinktem Stahl, Druckwanne aus Polypropylen, halogenfrei, Farbe Lichtgrau RAL 7035. Ausführung mit Anschweiß- und/oder Kontermutter für Einsatz unter erschwerten Bedingungen sowie für Rüttelsicherheit auf Anfrage!



**St** Stahl

**FT** tauchfeuerverzinkt

### Stammdaten

|                     |                    |
|---------------------|--------------------|
| Artikelnummer       | 1160648            |
| Typ                 | 2056 64 FT         |
| Bezeichnung 1       | Bügelschelle       |
| Hersteller          | OBO                |
| Dimension           | 58-64mm            |
| Werkstoff           | Stahl              |
| Oberfläche          | tauchfeuerverzinkt |
| Oberflächennorm     | DIN EN ISO 1461    |
| Kleinste VK-Einheit | 100                |
| Mengeneinheit       | Stück              |
| Gewicht             | 15,6 kg            |
| Gewichtseinheit     | kg/100 St.         |

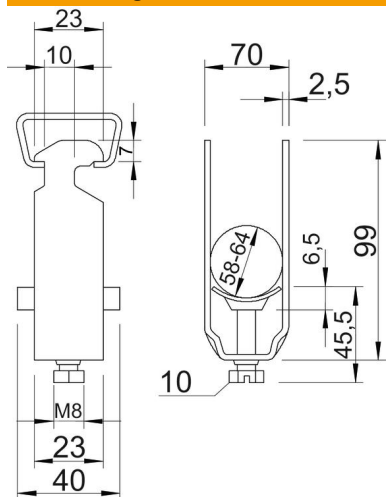
# Technisches Datenblatt

Bügelschelle, 1-fach Kunststoffdruckwanne, FT

Artikelnummer: 1160648



## Abmessungen



|       |         |
|-------|---------|
| Maß A | 23 mm   |
| Maß B | 70 mm   |
| Maß C | 40 mm   |
| Maß G | M8      |
| Maß H | 99 mm   |
| Maß L | 45,5 mm |
| Maß t | 2,5 mm  |
| Maß x | 6,5 mm  |

## Technische Daten

|   |               |
|---|---------------|
| Anzahl der Kabel/Rohre                            | 1             |
| für Rohrdurchmesser max.                          | 63 mm         |
| für Rohrdurchmesser min.                          | 63 mm         |
| für Schiene mit Schlitzweite (mit Intervall) max. | 17 mm         |
| für Schiene mit Schlitzweite (mit Intervall) min. | 16 mm         |
| Halogenfrei                                       | ja            |
| Max. Anzugsdrehmoment                             | 5 Nm          |
| Mit Kunststoffwanne                               | ja            |
| Mit Metallwanne                                   | nein          |
| Montageart  | Profilschiene |
| Schlagfest  | nein          |
| Spannbereich D max.                               | 64 mm         |
| Spannbereich D min.                               | 58 mm         |
| Zusatz Oberfläche                                 | feuerverzinkt |
| Zusatz Werkstoff                                  | Stahl         |
| Mit Gegenwanne                                    | nein          |
| Werkstoff der Wanne                               | Kunststoff    |
| Werkstoffgüte der Wanne                           | Polypropylen  |