

Technisches Datenblatt

Bügelschelle, 1-fach Kunststoffdruckwanne FT

Artikelnummer: 1175343



Passend zu allen C-Profileschienen mit 18 mm und 22 mm Schlitzweite.
Druckwanne aus Polypropylen, halogenfrei, Farbe lichtgrau RAL 7035.



St Stahl

FT tauchfeuerverzinkt

Stammdaten

Artikelnummer	1175343
Typ	2056U 34 FT
Bezeichnung 1	Bügelschelle
Hersteller	OBO
Dimension	28-34mm
Werkstoff	Stahl
Oberfläche	tauchfeuerverzinkt
Oberflächennorm	DIN EN ISO 1461
Kleinste VK-Einheit	100
Mengeneinheit	Stück
Gewicht	7,5 kg
Gewichtseinheit	kg/100 St.

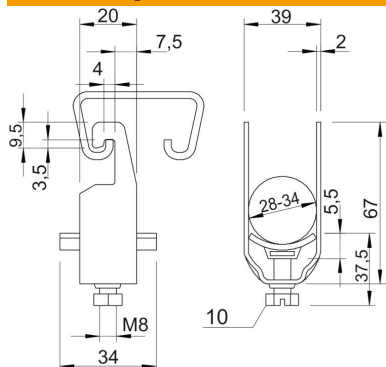
Technisches Datenblatt

Bügelschelle, 1-fach Kunststoffdruckwanne FT



Artikelnummer: 1175343

Abmessungen



Maß A	20 mm
Maß B	39 mm
Maß C	34 mm
Maß G	M8
Maß H	67 mm
Maß L	37,5 mm
Maß t	2 mm
Maß x	5,5 mm

Technische Daten

Anzahl der Kabel/Rohre	1
für 1 Kabel H	67 mm
für 1 Kabel L	37,5
für 2 Kabel H	103 mm
für 2 Kabel L	44,5 mm
für 3 Kabel H	139 mm
für 3 Kabel L	44,5 mm
für Rohrdurchmesser max.	32 mm
für Rohrdurchmesser min.	32 mm
für Schiene mit Schlitzweite (mit Intervall) max.	22 mm
für Schiene mit Schlitzweite (mit Intervall) min.	18 mm
Halogenfrei	ja
Max. Anzugsdrehmoment	5 Nm
Mit Kunststoffwanne	ja
Mit Metallwanne	nein
Montageart	Profilschiene
Schlagfest	nein
Spannbereich D max.	34 mm
Spannbereich D min.	28 mm
Zusatz Oberfläche	feuerverzinkt
Zusatz Werkstoff	Stahl
Mit Gegenwanne	nein
Werkstoff der Wanne	Kunststoff
Werkstoffgüte der Wanne	Polypropylen