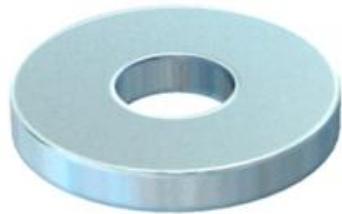


# Technisches Datenblatt

## Distanzstück

Artikelnummer: 2205097



Zur Vergrößerung der Klemmhöhe bei Kabelklammern von 10 auf 13 mm bei größeren Leitungsquerschnitten.



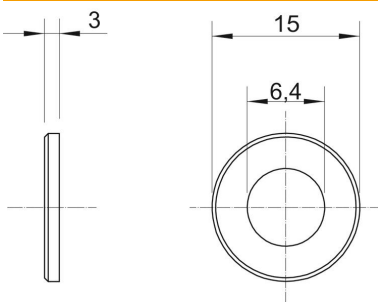
**St** Stahl

**G** galvanisch verzinkt

### Stammdaten

|                     |                            |
|---------------------|----------------------------|
| Artikelnummer       | 2205097                    |
| Typ                 | 2033 D 15x3 G              |
| Bezeichnung 1       | Distanzstück               |
| Bezeichnung 2       | für Kabelklammer           |
| Hersteller          | OBO                        |
| Dimension           | Ø15mmx3mm                  |
| Werkstoff           | Stahl                      |
| Oberfläche          | galvanisch verzinkt        |
| Oberflächennorm     | EN ISO 19598 / EN ISO 4042 |
| Kleinste VK-Einheit | 50                         |
| Mengeneinheit       | Stück                      |
| Gewicht             | 0,34 kg                    |
| Gewichtseinheit     | kg/100 St.                 |

### Abmessungen



|            |        |
|------------|--------|
| Maß d      | 6,4 mm |
| Maß D min. | 15 mm  |
| Maß h      | 3 mm   |

### Technische Daten

|                  |        |
|------------------|--------|
| Facettenförmig   | nein   |
| Gehärtet         | nein   |
| Halogenfrei      | nein   |
| Innendurchmesser | 6,4 mm |

# Technisches Datenblatt

Distanzstück

Artikelnummer: 2205097



## Technische Daten

|                |      |
|----------------|------|
| Materialstärke | 3 mm |
|----------------|------|