

Technisches Datenblatt

ISO-Nagel-Clip Typ 2011, reinweiß

Artikelnummer: 2225905



ISO-Nagel Clip, Kurze Bauform



PP Polypropylen

Stammdaten

Artikelnummer	2225905
Typ	2011 25 RW
Bezeichnung 1	ISO-Nagel-Clip
Hersteller	OBO
Dimension	11mm, L25
Farbe	reinweiß; RAL 9010
Werkstoff	Polypropylen
Kleinste VK-Einheit	100
Mengeneinheit	Stück
Gewicht	0,138 kg
Gewichtseinheit	kg/100 St.

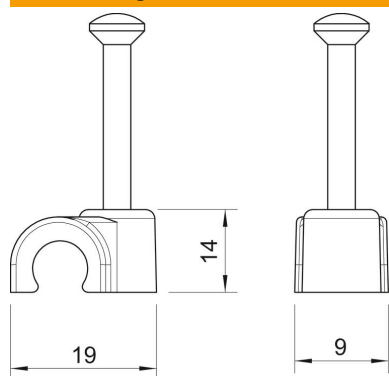
Technisches Datenblatt

ISO-Nagel-Clip Typ 2011, reinweiß



Artikelnummer: 2225905

Abmessungen



Maß B	9 mm
Maß H	14 mm
Maß L	19 mm

Technische Daten

Doppelschelle	nein
Form	rund (für Rundleitung)
für Kabeldurchmesser	11 mm
für Nageldurchmesser	2,0x25
Gehärtet	ja
Halogenfrei	ja
Mit Nagel	ja
Nagellänge	25 mm
Schlagfest	nein
Rohrarretierung	nein