

# Technisches Datenblatt

ISO-Nagel-Clip Typ 2010, lichtgrau

Artikelnummer: 2227819



ISO-Nagel Clip, Kurze Bauform



**PP** Polypropylen

## Stammdaten

Artikelnummer	2227819
Typ	2010 35 LGR
Bezeichnung 1	ISO-Nagel-Clip
Hersteller	OBO
Dimension	10mm, L35
Farbe	lichtgrau; RAL 7035
Werkstoff	Polypropylen
Kleinste VK-Einheit	100
Mengeneinheit	Stück
Gewicht	0,146 kg
Gewichtseinheit	kg/100 St.

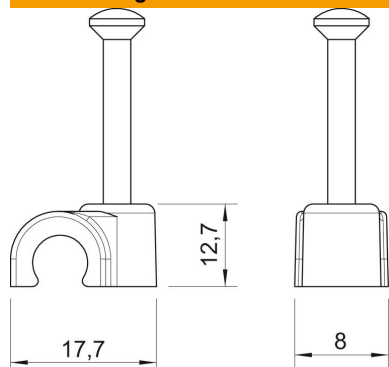
# Technisches Datenblatt

ISO-Nagel-Clip Typ 2010, lichtgrau



Artikelnummer: 2227819

## Abmessungen



Maß B	8 mm
Maß H	12,7 mm
Maß L	17,7 mm

## Technische Daten

Doppelschelle	nein
Form	rund (für Rundleitung)
für Kabeldurchmesser	10 mm
für Nageldurchmesser	2,0x35
Gehärtet	ja
Halogenfrei	ja
Mit Nagel	ja
Nagellänge	35 mm
Schlagfest	nein
Transparent	nein
Rohrarrretierung	nein