

# Technisches Datenblatt

ISO-Nagel-Clip Typ 2009, schwarz

Artikelnummer: 2232219



ISO-Nagel Clip, Kurze Bauform



**PP** Polypropylen

## Stammdaten

Artikelnummer	2232219
Typ	2009 25 SW
Bezeichnung 1	ISO-Nagel-Clip
Hersteller	OBO
Dimension	9mm, L25
Farbe	tiefschwarz; RAL 9005
Werkstoff	Polypropylen
Kleinste VK-Einheit	100
Mengeneinheit	Stück
Gewicht	0,109 kg
Gewichtseinheit	kg/100 St.

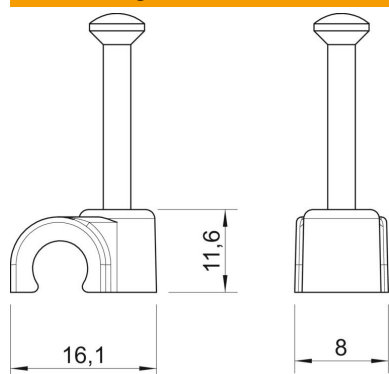
# Technisches Datenblatt

ISO-Nagel-Clip Typ 2009, schwarz

Artikelnummer: 2232219



## Abmessungen



Maß B	8 mm
Maß H	11,6 mm
Maß L	16,1 mm

## Technische Daten

Doppelschelle	nein
Form	rund (für Rundleitung)
für Kabeldurchmesser	9 mm
für Nageldurchmesser	2,0x25
Gehärtet	ja
Halogenfrei	ja
Mit Nagel	ja
Nagellänge	25 mm
Schlagfest	nein
Transparent	nein
Rohrarrretierung	nein