

Technisches Datenblatt

ISO-Nagel-Clip Typ 2008, reinweiß

Artikelnummer: 2225638



ISO-Nagel Clip, Kurze Bauform



PP Polypropylen

Stammdaten

Artikelnummer	2225638
Typ	2008 35 RW
Bezeichnung 1	ISO-Nagel-Clip
Hersteller	OBO
Dimension	8mm, L35
Farbe	reinweiß; RAL 9010
Werkstoff	Polypropylen
Kleinste VK-Einheit	100
Mengeneinheit	Stück
Gewicht	0,128 kg
Gewichtseinheit	kg/100 St.

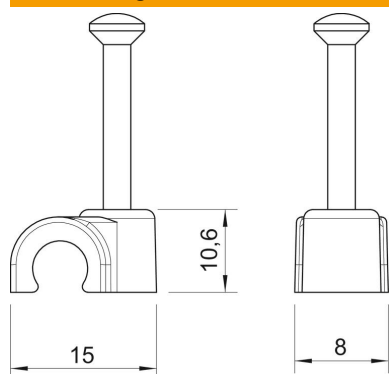
Technisches Datenblatt

ISO-Nagel-Clip Typ 2008, reinweiß

Artikelnummer: 2225638



Abmessungen



Maß B	8 mm
Maß H	10,6 mm
Maß L	15 mm

Technische Daten

Doppelschelle	nein
Form	rund (für Rundleitung)
für Kabeldurchmesser	8 mm
für Nageldurchmesser	2,0x35
Gehärtet	ja
Halogenfrei	ja
Mit Nagel	ja
Nagellänge	35 mm
Schlagfest	nein
Rohrarretierung	nein