

# Technisches Datenblatt

ISO-Nagel-Clip Typ 2006, reinweiß

Artikelnummer: 2225425



ISO-Nagel Clip, Kurze Bauform



**PP** Polypropylen

## Stammdaten

Artikelnummer	2225425
Typ	2006 35 RW
Bezeichnung 1	ISO-Nagel-Clip
Hersteller	OBO
Dimension	6mm, L35
Farbe	reinweiß; RAL 9010
Werkstoff	Polypropylen
Kleinste VK-Einheit	100
Mengeneinheit	Stück
Gewicht	0,113 kg
Gewichtseinheit	kg/100 St.

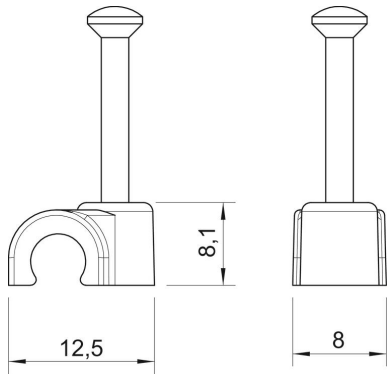
# Technisches Datenblatt

ISO-Nagel-Clip Typ 2006, reinweiß

Artikelnummer: 2225425



## Abmessungen



Maß B	8 mm
Maß H	8,1 mm
Maß L	12,5 mm

## Technische Daten

Doppelschelle	nein
Form	rund (für Rundleitung)
für Kabeldurchmesser	6 mm
für Nageldurchmesser	2,0x35
Gehärtet	ja
Halogenfrei	ja
Mit Nagel	ja
Nagellänge	35 mm
Schlagfest	nein
Rohrarretierung	nein