

# Technisches Datenblatt

## Gegenmutter, metrisches Gewinde mit Schneidzähnen

Artikelnummer: 2091717



Gegenmuttern nach DIN 46319 mit metrischem Gewinde nach IEC 423.  
\* Preise laut DEL-Notierung.



**CuZn**  
37 Messing

**N** vernickelt

### Stammdaten

Artikelnummer	2091717
Typ	169 MSS M25
Bezeichnung 1	Gegenmutter
Bezeichnung 2	mit Schneidzähnen
Hersteller	OBO
Dimension	M25x1,5
Werkstoff	Messing
Oberfläche	vernickelt
Oberflächennorm	
Kleinste VK-Einheit	50
Mengeneinheit	Stück
Gewicht	1,19 kg
Gewichtseinheit	kg/100 St.

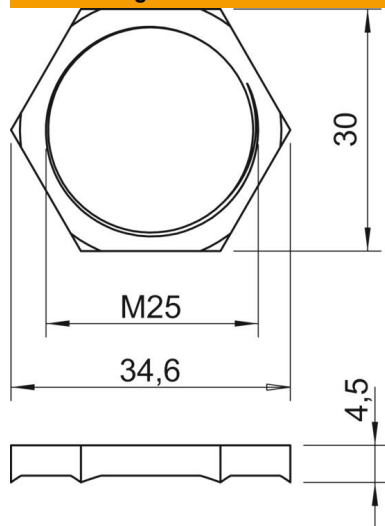
# Technisches Datenblatt

Gegenmutter, metrisches Gewinde mit Schneidzähnen

Artikelnummer: 2091717



## Abmessungen



Maß E	34,6 mm
Maß L	4,5 mm

## Technische Daten

Gewinde	M25_x_1,5
Gewindeart	metrisch
Gewindenenngröße metrisch/PG	25
Glasfaserverstärkt	nein
Halogenfrei	nein
Schlagfest	nein
Schlüsselweite	30