

Technisches Datenblatt

Leitungshalter für Flachleiter

Artikelnummer: 5229464



• Für Flachband • Mit Innengewinde (G) • Montagehöhe 30 mm



Zn Zinkdruckguss

VZ verzinkt

Stammdaten

Artikelnummer	5229464
Typ	168 FL30-M6
Bezeichnung 1	Leitungshalter
Bezeichnung 2	für Flachleiter
Hersteller	OBO
Dimension	30mm
Werkstoff	Zinkdruckguss
Oberfläche	verzinkt
Oberflächennorm	
Kleinste VK-Einheit	20
Mengeneinheit	Stück
Gewicht	7,64 kg
Gewichtseinheit	kg/100 St.

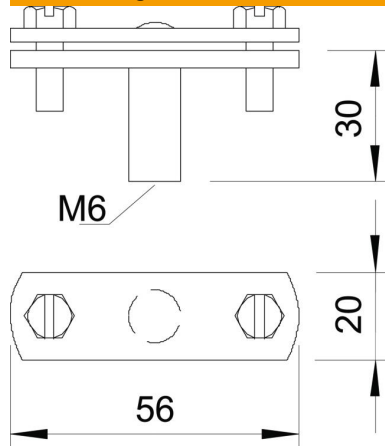
Technisches Datenblatt

Leitungshalter für Flachleiter

Artikelnummer: 5229464



Abmessungen



Maß B	56 mm
Maß G	M6 mm

Technische Daten

Befestigungsart Halter	Bohrung mit M-Gewinde
Befestigungsart Leiter	mit Schraubchelle
Einsatz im Ex-Bereich	ja
Gewinde	M6
Gewinde metrisch	6
Hochspannungsfeste isolierte Ausführung	nein
Leiterabmessungen	30x4 mm flach
Werkstoff des Halters	Zinkdruckguss
Werkstoff des Unterteils	Zinkdruckguss
Werkstoff des Überlegers	Zinkdruckguss