

Technisches Datenblatt

Adapter Erweiterung PG - M

Artikelnummer: 2088295



Adapter von einer Pg-Gewindebohrung auf eine größere metrische Gewindebohrung.



CE M Pg

CuZn
37 Messing

N vernickelt

Stammdaten

Artikelnummer	2088295
Typ	165 ADA PG16-M25
Bezeichnung 1	Adapter
Bezeichnung 2	PG - M
Hersteller	OBO
Dimension	PG16-M25
Werkstoff	Messing
Oberfläche	vernickelt
Oberflächennorm	
Kleinste VK-Einheit	20
Mengeneinheit	Stück
Gewicht	3,32 kg
Gewichtseinheit	kg/100 St.

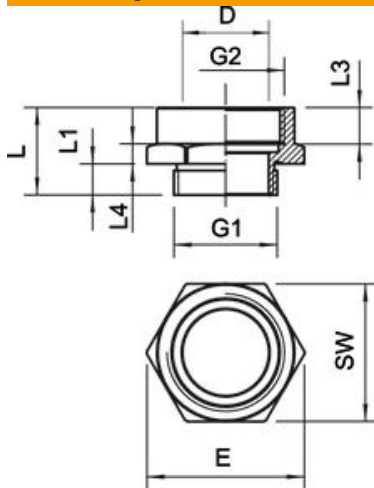
Technisches Datenblatt

Adapter Erweiterung PG - M

Artikelnummer: 2088295



Abmessungen



Maß D	18,5 mm
Maß E	33,5 mm
Maß L	18,5 mm
Maß L1	6,6 mm
Maß L3	9,5 mm
Maß L4	4,3 mm

Technische Daten

explosiongeschützt	nein
Gewindeart Außengewinde	PG
Gewindeart Innengewinde	metrisch
Gewindemaß metrisch Innen	25
Gewindemaß PG Außen	16
Schlüsselweite	30
Vernickelt	ja