

Technisches Datenblatt

Rohrendtülle, teilbar, PG, lichtgrau

Artikelnummer: 2044511



Teilbare Rohrendtülle zum Aufstecken auf PG Elektroinstallationsrohre. Die teilbare Rohrendtülle kann für vorschriftsmäßige Reparaturen an bestehenden Installationen verwendet werden. Ein Abklemmen der Kabel ist dabei nicht notwendig, was eine schnelle Montage ermöglicht.



PE Polyethylen

Stammdaten

Artikelnummer	2044511
Typ	129 TB PG11
Bezeichnung 1	Rohrendtülle, teilbar
Bezeichnung 2	PG
Hersteller	OBO
Dimension	PG11
Farbe	lichtgrau; RAL 7035
Werkstoff	Polyethylen
Kleinste VK-Einheit	50
Mengeneinheit	Stück
Gewicht	0,43 kg
Gewichtseinheit	kg/100 St.

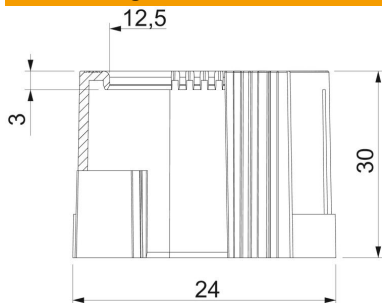
Technisches Datenblatt

Rohrendtülle, teilbar, PG, lichtgrau

Artikelnummer: 2044511



Abmessungen



Maß D1	24 mm
Maß D2	12,5 mm
Maß L1	30 mm
Maß L2	3 mm

Technische Daten

Ausführung	Steck
für Rohrdurchmesser	18,6 mm
Größe	PG11
Oberfläche gebürstet	nein
Oberfläche poliert	nein