

# Technisches Datenblatt

Gegenmutter, metrisches Gewinde, schwarz

Artikelnummer: 2049082



Gegenmutter nach DIN 46319, mit metrischem Gewinde nach IEC 423.



PA Polyamid

## Stammdaten

Artikelnummer	2049082
Bezeichnung 1	Gegenmutter
Hersteller	OBO
Dimension	M20
Farbe	schwarz
Werkstoff	Polyamid
Kleinste VK-Einheit	100
Mengeneinheit	Stück
Gewicht	0,17 kg
Gewichtseinheit	kg/100 St.

# Technisches Datenblatt

Gegenmutter, metrisches Gewinde, schwarz

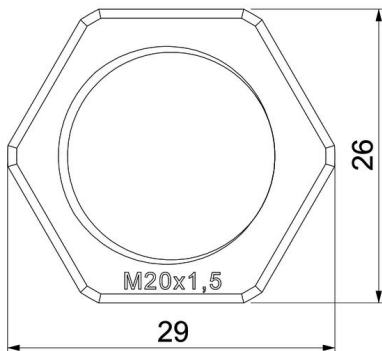
Artikelnummer: 2049082



## Abmessungen



Maß E	29 mm
Maß L	6 mm



## Technische Daten

Gewinde	M20_x_1,5
Gewindeart	metrisch
Gewindenenngröße metrisch/PG	20
Glasfaserverstärkt	nein
Halogenfrei	ja
Schlagfest	nein
Schlüsselweite	26