



Das Druckausgleichselement Typ 109 M20 LGR gleicht Druckunterschiede in Kabelabzweiggästen, Kleinverteilern und Verbindungsdosen mit M20-Öffnung aus und vermeidet die Bildung von Kondenswasser in abgedichteten Gehäusen. Das Druckausgleichselement aus Polyamid hat die Schutzart IP68/IP69. Diese bleibt auch nach der Installation des Druckausgleichselements bestehen. Das Druckausgleichselement ist für den Einsatz in industriellen Umgebungen und im Außenbereich geeignet.

Das Druckausgleichselement ist leicht zu montieren, wartungsarm und eine einfache Option, um Kondenswasserbildung in Gehäusen zu vermeiden.

Das Druckausgleichselement umschließt eine ePTFE-Membran, die in beide Richtungen luftdurchlässig ist. Der Luftdurchsatz bei einer Druckdifferenz von 70 mbar ist 110 L/h. Gleichzeitig kann Feuchtigkeit nicht von außen in das Gehäuse gelangen.

Das Druckausgleichselement ist nach der VDE-Norm „VDE 0100-520“ geprüft.



#### Stammdaten

Artikelnummer	2034680
Typ	109 M20 LGR
Bezeichnung 1	Druckausgleichselement
Hersteller	OBO
Dimension	M20x1,5
Farbe	lichtgrau; RAL 7035
Kleinste VK-Einheit	1
Mengeneinheit	Stück
Gewicht	0,538 kg
Gewichtseinheit	kg/100 St.

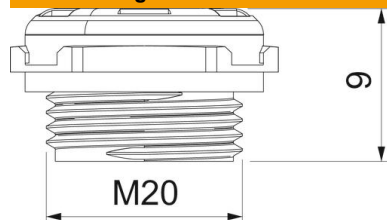
# Technisches Datenblatt

## Druckausgleichselement

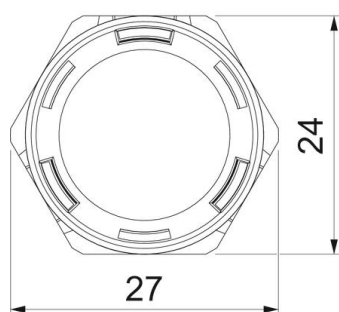
Artikelnummer: 2034680



### Abmessungen



Höhe	15,4 mm
Maß E	27 mm
Maß L	9 mm



### Technische Daten

explosionsschutz	nein
Gewinde	M20 x 1,5
Gewindeart	metrisch
Gewindenenngröße metrisch/PG	20
Gewindesteigung	1,5 mm
Glasfaserverstärkt	ja
Luftdurchlass bei 70mbar	110
Schlagfest	ja
Schlüsselweite	24
Schutzart	IP68
Temperatureinsatzbereich max.	100 °C
Temperatureinsatzbereich min.	-40 °C