

Technisches Datenblatt

Staubschutzplättchen, metrisch

Artikelnummer: 2028880



Zell-Polyethylen.

Schutzplättchen zum staubdichten Verschießen der V-TEC VM und V-TEC VM MS-Kabelverschraubungen vor der Installation des Kabels.

Anwendung: Die Plättchen werden zwischen Hutmutter und Dichtung vormontiert. Bei der Installation des Kabels brauchen sie nicht entfernt zu werden, sondern werden mit dem Kabel einfach nach innen durchgestoßen.

Anmerkung: Die Plättchen bieten keinen mechanischen Schutz.



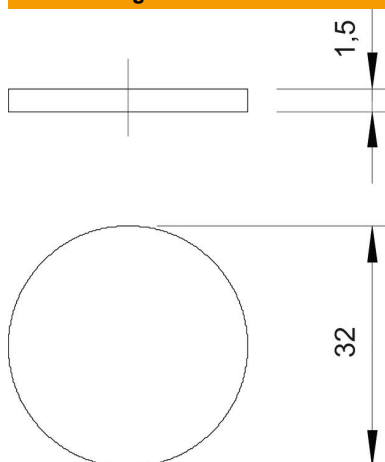
ZELL
PC

Zell - Polyethylen

Stammdaten

Artikelnummer	2028880
Typ	107 S VTEC M32
Bezeichnung 1	Staubschutzplättchen
Bezeichnung 2	zum Durchstoßen
Hersteller	OBO
Dimension	M32
Farbe	schwarz
Werkstoff	Zell - Polyethylen
Kleinste VK-Einheit	100
Mengeneinheit	Stück
Gewicht	0,012 kg
Gewichtseinheit	kg/100 St.

Abmessungen



Maß D	32 mm
Maß t	1,5 mm

Technisches Datenblatt

Staubschutzplättchen, metrisch

Artikelnummer: 2028880



Technische Daten

Ausführung	sonstige
Größe	M32
Schlagfest	nein