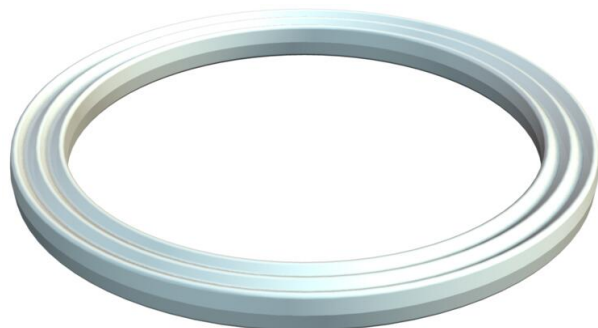


Technisches Datenblatt

Anschlussgewinde-Dichtring, PG

Artikelnummer: 2030160



Anschlussgewinde-Dichtring ähnlich Teil 9 nach DIN 46320, Maße jedoch material- und funktionsbedingt zum Teil abweichend, geeignet für alle Kabelverschraubungen aus Kunststoff mit PG-Anschlussgewinde nach DIN 40430. Die Innendurchmesser der Dichtringe sind so ausgelegt, dass diese unverlierbar vormontiert werden können.

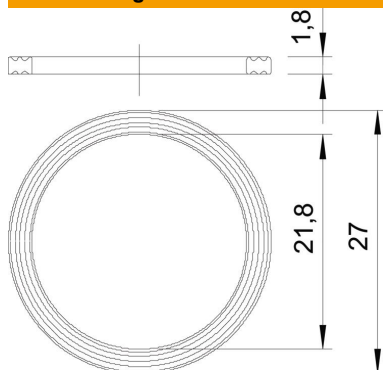


PE Polyethylen

Stammdaten

Artikelnummer	2030160
Typ	107 F PG16 PE
Bezeichnung 1	Anschlussgewindedichtring
Hersteller	OBO
Dimension	PG16
Werkstoff	Polyethylen
Kleinste VK-Einheit	100
Mengeneinheit	Stück
Gewicht	0,038 kg
Gewichtseinheit	kg/100 St.

Abmessungen



Maß D1	27 mm
Maß D2	21,8 mm
Maß t	1,8 mm

Technische Daten

Ausführung	Flachdichtring
Geeignet für Gewindemaß PG	16
Halogenfrei	ja

Technisches Datenblatt

Anschlussgewinde-Dichtring, PG

Artikelnummer: 2030160



Technische Daten

Innendurchmesser	21,8 mm
------------------	---------