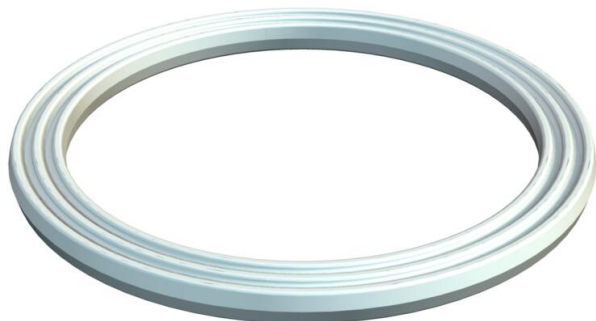


# Technisches Datenblatt

## Anschlussgewinde-Dichtring, metrisch

Artikelnummer: 2030008



Anschlussgewinde-Dichtring geeignet für alle Kabelverschraubungen aus Kunststoff mit metrischem Anschlussgewinde nach DIN EN 60423 bzw. ISO 68. Die Innendurchmesser der Dichtringe sind so ausgelegt, dass diese unverlierbar vormontiert werden können.

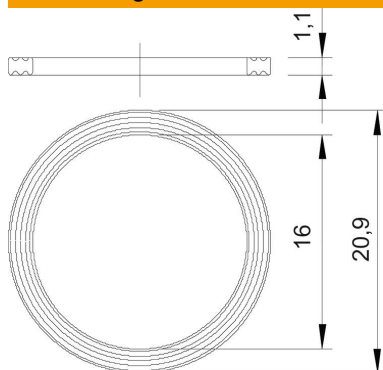


PE Polyethylen

### Stammdaten

Artikelnummer	2030008
Typ	107 F M16 PE
Bezeichnung 1	Anschlussgewindedichtring
Hersteller	OBO
Dimension	M16
Werkstoff	Polyethylen
Kleinste VK-Einheit	100
Mengeneinheit	Stück
Gewicht	0,015 kg
Gewichtseinheit	kg/100 St.

### Abmessungen



Maß D1	20,9 mm
Maß D2	16 mm
Maß t	1,1 mm

### Technische Daten

Ausführung	Flachdichtring
Geeignet für Gewindemaß metrisch	16

# Technisches Datenblatt

Anschlussgewinde-Dichtring, metrisch

Artikelnummer: 2030008



## Technische Daten

Innendurchmesser	16 mm
------------------	-------