

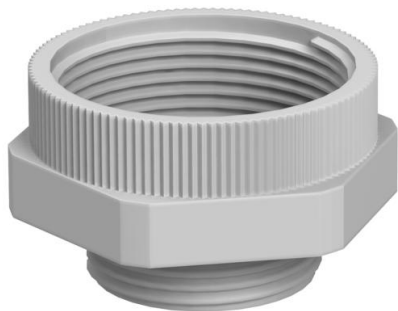
Technisches Datenblatt

Erweiterungs-Zwischenstutzen, metrisches Gewinde



Artikelnummer: 2031452

Erweiterung mit metrischem Innen- und Außengewinde für die Montage von Kunststoff-Kabelverschraubungen an Gehäusen. Schutzart IP54 ohne zusätzliche Anschlussdichtung. Schutzart bis IP68 möglich mit zusätzlicher Anschlussdichtung, zum Beispiel O-Ring oder Flachdichtring.

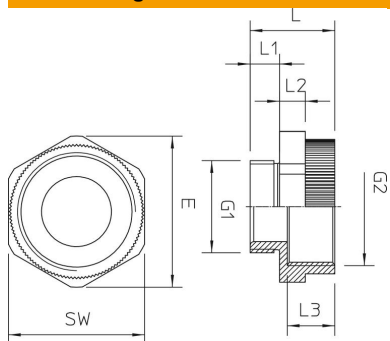


PA Polyamid

Stammdaten

Artikelnummer	2031452
Typ	107 E M 20-25 PA
Bezeichnung 1	Erweiterung
Bezeichnung 2	M - M
Hersteller	OBO
Dimension	M20-M25
Farbe	lichtgrau; RAL 7035
Werkstoff	Polyamid
Kleinste VK-Einheit	50
Mengeneinheit	Stück
Gewicht	0,63 kg
Gewichtseinheit	kg/100 St.

Abmessungen



Maß D	15 mm
Maß E	33 mm
Maß G1	20
Maß G2	25
Maß L	21 mm
Maß L1	8 mm
Maß L2	6 mm
Maß L3	10,5 mm

Technisches Datenblatt

Erweiterungs-Zwischenstutzen, metrisches Gewinde

Artikelnummer: 2031452



Technische Daten

explosionsgeschützt	nein
Gewindeart Außengewinde	metrisch
Gewindeart Innengewinde	metrisch
Gewindemaß metrisch Außen	20
Gewindemaß metrisch Innen	25
Schlüsselweite	30
Vernickelt	nein