

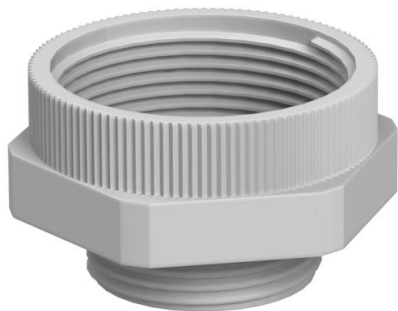
Technisches Datenblatt

Erweiterungs-Zwischenstutzen, metrisches Gewinde



Artikelnummer: 2031451

Erweiterung mit metrischem Innen- und Außengewinde für die Montage von Kunststoff-Kabelverschraubungen an Gehäusen. Schutzart IP54 ohne zusätzliche Anschlussdichtung. Schutzart bis IP68 möglich mit zusätzlicher Anschlussdichtung, zum Beispiel O-Ring oder Flachdichtring.

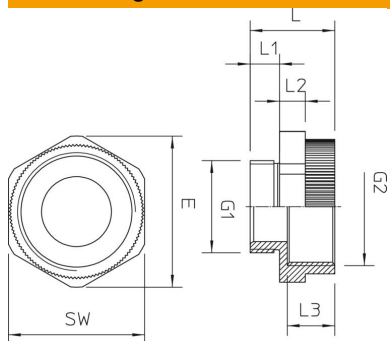


PA Polyamid

Stammdaten

Artikelnummer	2031451
Typ	107 E M 16-20 PA
Bezeichnung 1	Erweiterung
Bezeichnung 2	M - M
Hersteller	OBO
Dimension	M16-M20
Farbe	lichtgrau; RAL 7035
Werkstoff	Polyamid
Kleinste VK-Einheit	50
Mengeneinheit	Stück
Gewicht	0,38 kg
Gewichtseinheit	kg/100 St.

Abmessungen



Maß D	11 mm
Maß E	26,5 mm
Maß G1	16
Maß G2	20
Maß L	20,5 mm
Maß L1	8 mm
Maß L2	5 mm
Maß L3	10,5 mm

Technisches Datenblatt

Erweiterungs-Zwischenstutzen, metrisches Gewinde

Artikelnummer: 2031451



Technische Daten

explosionsgeschützt	nein
Gewindeart Außengewinde	metrisch
Gewindeart Innengewinde	metrisch
Gewindemaß metrisch Außen	16
Gewindemaß metrisch Innen	20
Schlüsselweite	24
Vernickelt	nein