

Einschnittring Gummi (ausschneidbarer Dichtring) nach DIN 46320 für Konus-Kabelverschraubungen.



NBR
SBR Kautschuk-Mischung

Stammdaten

Artikelnummer	2029421
Typ	107 B PG42
Bezeichnung 1	Einschnittring
Hersteller	OBO
Dimension	PG42
Farbe	schwarz
Werkstoff	Kautschuk-Mischung
Kleinste VK-Einheit	50
Mengeneinheit	Stück
Gewicht	2,345 kg
Gewichtseinheit	kg/100 St.

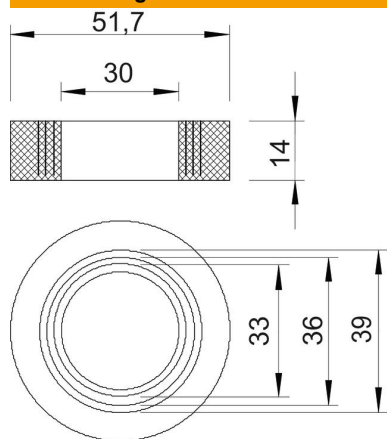
Technisches Datenblatt

Einschnittring

Artikelnummer: 2029421



Abmessungen



Maß D1	30 mm
Maß D2	51,7 mm
Maß D3	33 mm
Maß D4	36 mm
Maß D5	39 mm
Maß H	14 mm

Technische Daten

Dichtbereich D max.	39 mm
Dichtbereich D min.	30 mm
Größe	Pg 42
Größe	M50