

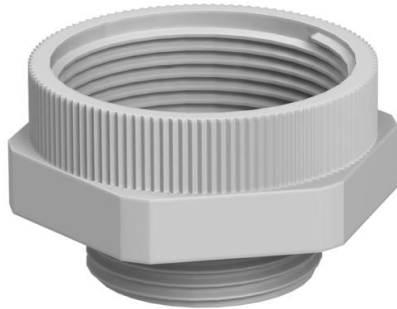
# Technisches Datenblatt

## Adapter PG-M

Artikelnummer: 2031467



Adapter von einer Pg-Gewindebohrung auf eine metrische Gewindebohrung.



PA Polyamid

### Stammdaten

Artikelnummer	2031467
Typ	107 ADA PG11-M16
Bezeichnung 1	Adapter
Bezeichnung 2	PG - M
Hersteller	OBO
Dimension	PG11-M16
Farbe	lichtgrau; RAL 7035
Werkstoff	Polyamid
Kleinste VK-Einheit	20
Mengeneinheit	Stück
Gewicht	0,41 kg
Gewichtseinheit	kg/100 St.

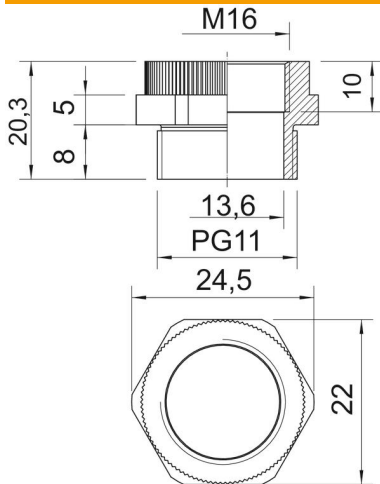
# Technisches Datenblatt

## Adapter PG-M

Artikelnummer: 2031467



### Abmessungen



Maß D	13,6 mm
Maß E	24,5 mm
Maß L	20,3 mm
Maß L1	8 mm
Maß L2	5 mm
Maß L3	10 mm

### Technische Daten

explosionsschutz	nein
Gewindeart Außengewinde	PG
Gewindeart Innengewinde	metrisch
Gewindemaß metrisch Innen	16
Gewindemaß PG Außen	11
Schlüsselweite	22
Vernickelt	nein