

Technisches Datenblatt

Verschlussstopfen, metrisch und PG



Artikelnummer: 2029533



Verschlussstopfen in lichtgrau; RAL 7035 zum staub- und wasserdichten Verschließen von installierten, aber (noch) nicht belegten V-TEC... Kabelverschraubungen.



PA Polyamid

Stammdaten

Artikelnummer	2029533
Typ	107VS VM 35 PA
Bezeichnung 1	Verschlussstopfen
Hersteller	OBO
Dimension	35mm
Farbe	lichtgrau; RAL 7035
Werkstoff	Polyamid
Kleinste VK-Einheit	5
Mengeneinheit	Stück
Gewicht	0,5 kg
Gewichtseinheit	kg/100 St.

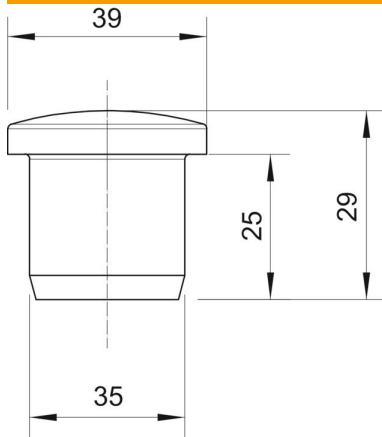
Technisches Datenblatt

Verschlussstopfen, metrisch und PG



Artikelnummer: 2029533

Abmessungen



Maß D1	35 mm
Maß D2	39 mm
Maß H	29 mm
Maß L	25 mm

Technische Daten

Ausführung	sonstige
Geeignet für Gewindemaß metrisch	50
Geeignet für Gewindemaß PG	42
Größe	M50 / Pg42
Innendurchmesser	35 mm