

# Technisches Datenblatt

## Verschlussstopfen, metrisch und PG



Artikelnummer: 2029520



Verschlussstopfen in lichtgrau; RAL 7035 zum staub- und wasserdichten Verschließen von installierten, aber (noch) nicht belegten V-TEC... Kabelverschraubungen.



PA Polyamid

### Stammdaten

Artikelnummer	2029520
Typ	107VS VM 16 PA
Bezeichnung 1	Verschlussstopfen
Hersteller	OBO
Dimension	16mm
Farbe	lichtgrau; RAL 7035
Werkstoff	Polyamid
Kleinste VK-Einheit	50
Mengeneinheit	Stück
Gewicht	0,19 kg
Gewichtseinheit	kg/100 St.

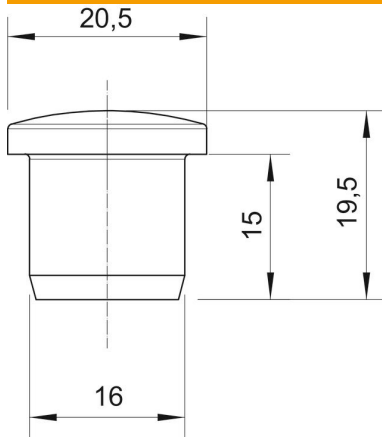
# Technisches Datenblatt

Verschlussstopfen, metrisch und PG



Artikelnummer: 2029520

## Abmessungen



Maß D1	16 mm
Maß D2	20,5 mm
Maß H	19,5 mm
Maß L	15 mm

## Technische Daten

Ausführung	sonstige
Geeignet für Gewindemaß metrisch	25
Geeignet für Gewindemaß PG	21
Größe	M25 / Pg21
Innendurchmesser	16 mm