

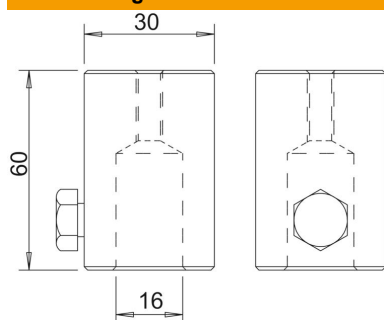
- zur Montage von Isolationsstangen an Konstruktionen oder Wänden
- mit Innengewinde M8, z.B. zur Montage des Leitungshalters Typ 177 (5207347) für eine lose Leitungsführung von Rundleitern
- inkl. M10-Schrauben

Alu Aluminium

Stammdaten

Artikelnummer	5408689
Typ	101 W-16
Bezeichnung 1	Wandanschluss
Bezeichnung 2	für 16mm GFK-Stangen
Hersteller	OBO
Dimension	16mm
Werkstoff	Aluminium
Kleinste VK-Einheit	10
Mengeneinheit	Stück
Gewicht	14,2 kg
Gewichtseinheit	kg/100 St.

Abmessungen



Länge	60 mm
Maß D min.	30 mm
Maß d Ø	16 mm
Maß L	60 mm

Technisches Datenblatt

Wandanschluss

Artikelnummer: 5408689



Technische Daten

Anschluss	Rundleiter
Art des Zubehörs	sonstige